

EUPB0110

可控硅功率放大器



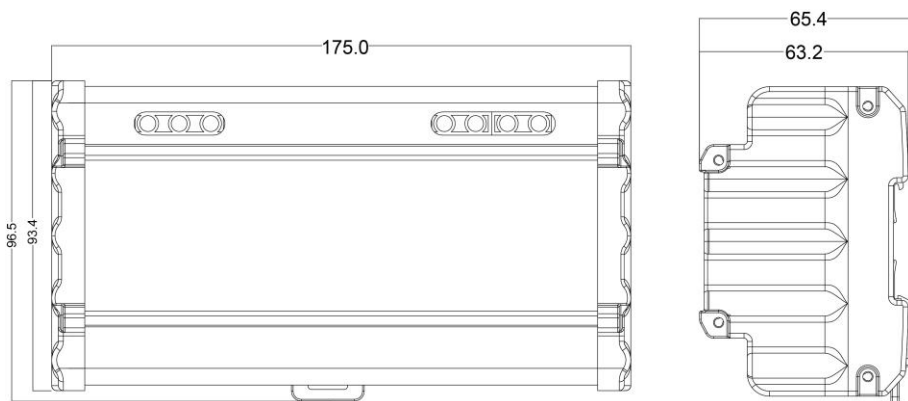
产品概述

此产品主要用于在可控硅调光旋钮或调光器带载功率不够的情况下放大带载功率。如某品牌调光器C为4路，每路1A的调光器，如果在实际应用中其中一路的负载较大超过了1A，那么需要增加购买C或功率更大的产品，这样做增加了很多成本，可以考虑使用C+EUPB0110这款功率放大器来放大C负载功率不够的那一路的功率，显著降低了成本并方便客户备货。

产品特点

- 自适应 100-240V 前沿/后沿切相信号
- 输出单路 AC 前沿切相，最大输出电流 10A
- 标准 35mm 导轨外壳，方便安装
- 可以对白炽灯，卤素灯，LED 可控硅调光灯具或电源进行调光
- 主要用来提高可控硅调光旋钮及灯光控制系统中切相调光模块的带载容量

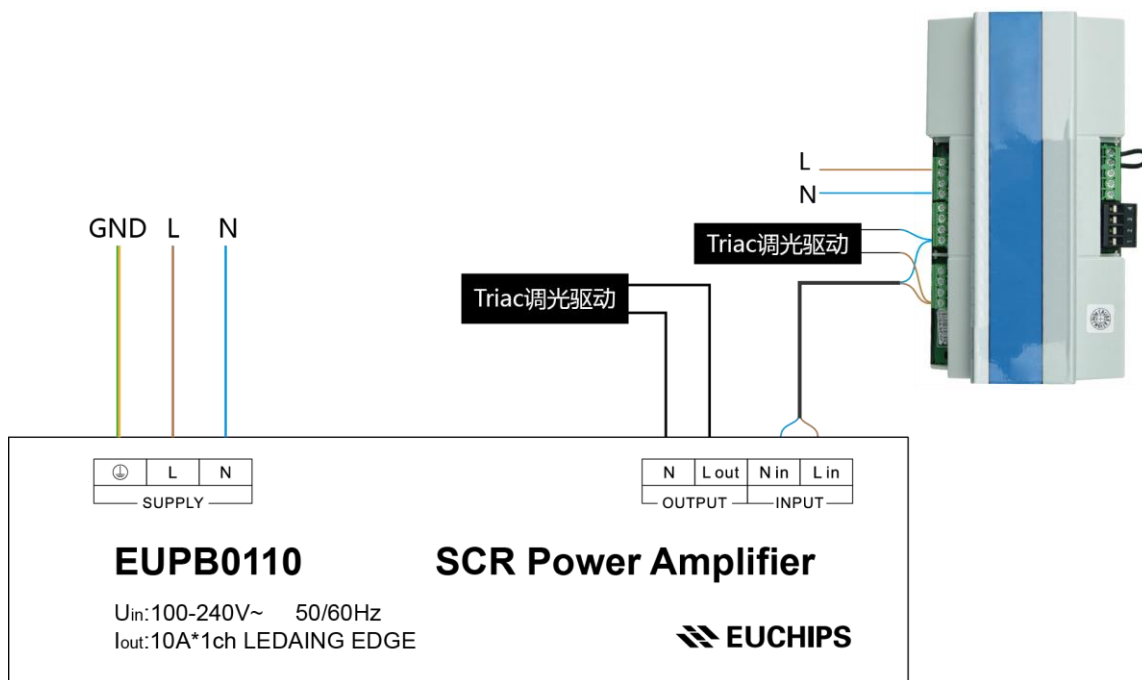
外观尺寸 (mm)



技术参数

型号		EUPB0110
输出	通道数	1
	电压	100-240VAC 前沿切相
	电流	10A/通道
输入	电压	100-240VAC
	输入信号	100-240VAC 前沿/后沿切相信号
	输入信号通道数	1
其它	产品尺寸	175*93.4*63.2mm (长*宽*高), 标准 35mm 导轨安装
	包装尺寸	196*104*72mm (长*宽*高)
	毛重量	700g
	工作温度	-20°C~50°C
	相对湿度	20~90% RH

接线图



备注：不论输入信号是前沿还是后沿，EUPB0110 都转换成前沿信号输出，请注意和原调光器其他回路（如有）的一致性问题的。